

全閉型鋼管推進工
(ブロックボーリング工法)

技術資料
(2020年版)

Block Boring協会

目 次

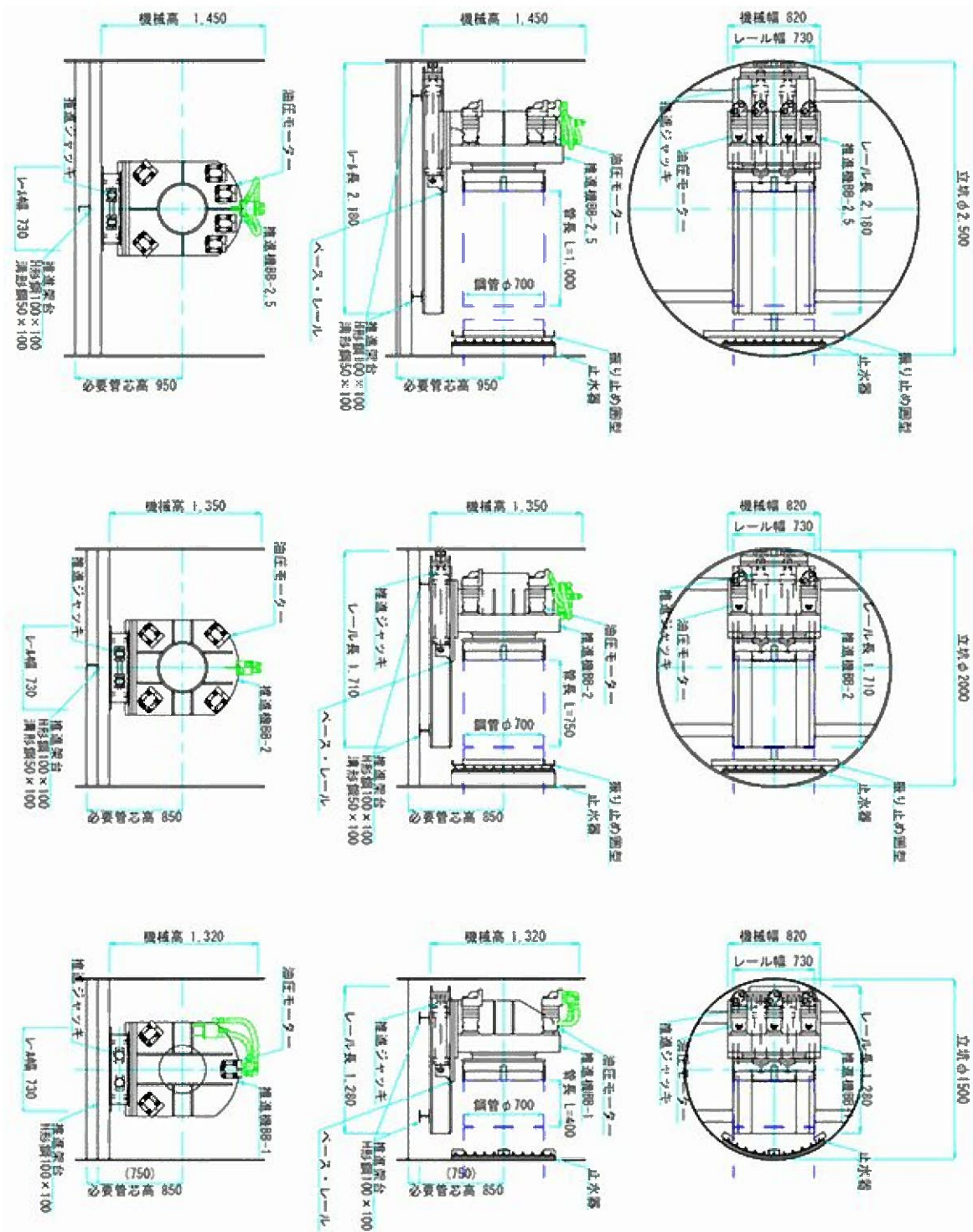
1. 推進機本体図	
(1)BB-1・BB-2・BB-2.5比較図	1
(2)BB-3・BB-4比較図	2
(3)BB-1	3
(4)BB-2	4
(5)BB-2.5	5
(6)BB-3	6
(7)BB-4	7
2. 推進機、機械仕様	9
3. 円形立坑以外の標準据付方法	
(1)推進機設置最小立坑幅	9
(2)軽量鋼矢板立坑	10
(3)小判型ライナー立坑	11
(4)鋼矢板立坑	12
4. 施工配置図(推進時)	
(1)推進機材図	13
(2)定置プラント	14
(3)車上プラント	15
5. 標準作業工程	16
6. メタルクラウン	17
7. 鋼管	18
8. 坑口止水器	19
9. 坑口の地盤改良範囲	20
10. 滑材注入工	21
(1)ホレール成分表	22
(2)スムーズエースⅡ型成分表	23
11. 管内排土・清掃工	24
12. 本管挿入工	25
13. 中詰注入工	27

変更点

2021.4.22 推進機本体図 BB-4 図面追加
推進機、機械仕様 重量変更

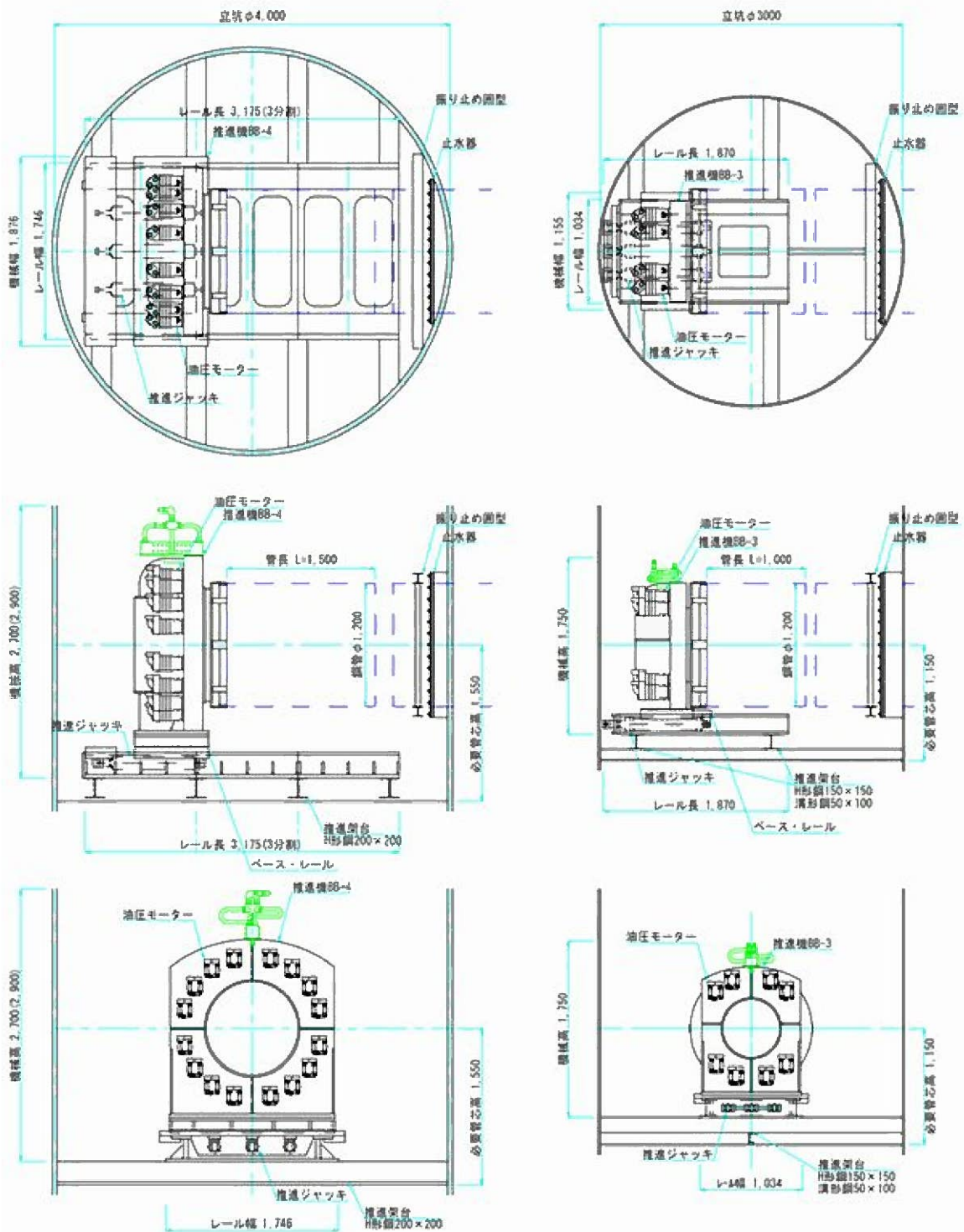
1.推進機本体図

(1) BB-1・BB-2・BB-2.5比較図



上記は必要最低管芯高となりますので、余裕を持ったスペースを確保して下さい。
 ※BB-1使用時、必要管芯高が確保できない場合は管芯高を 750mm まで下げることができます。

(2) BB-3, BB-4比較図



管径により機械芯高が変わります。

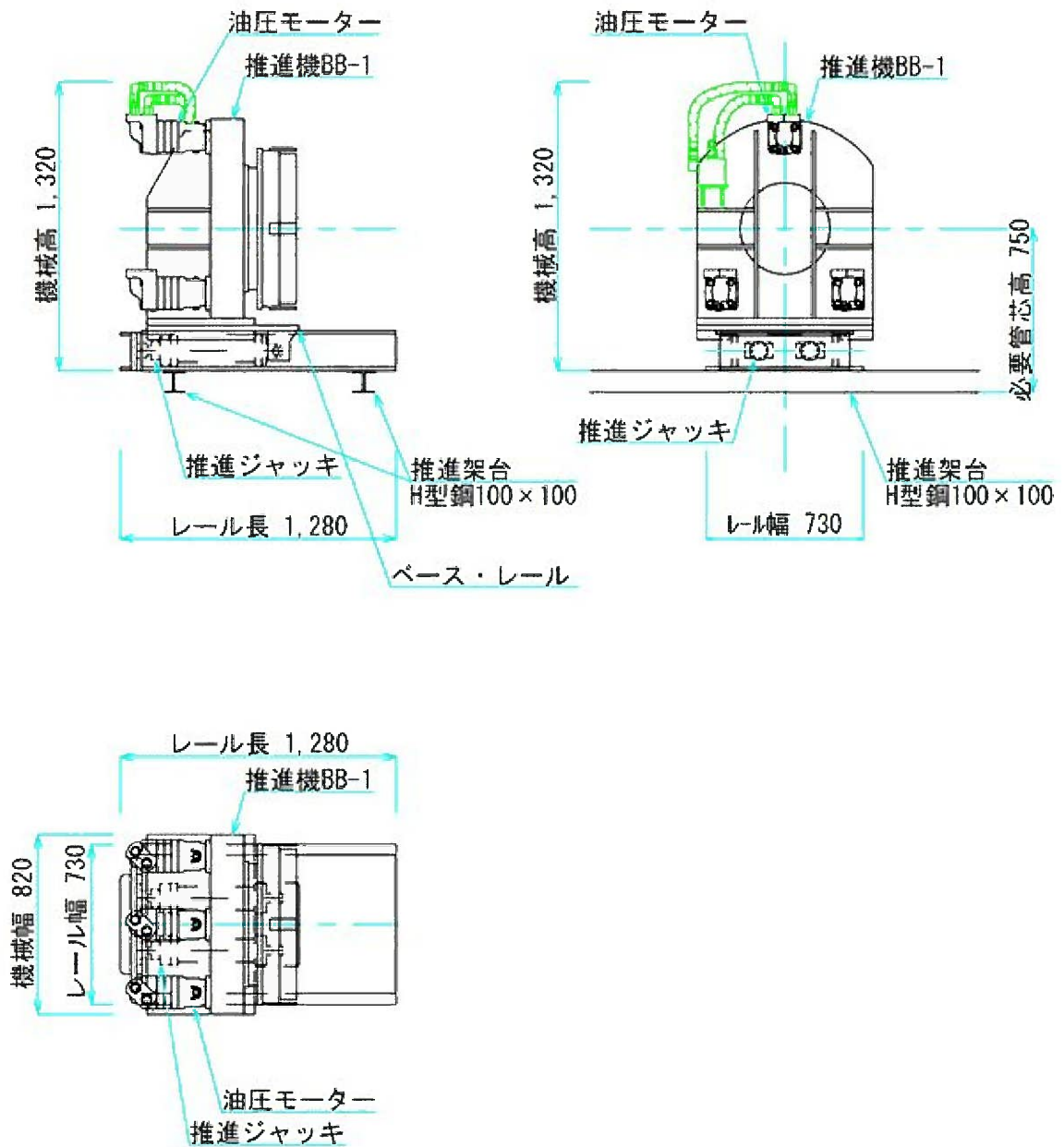
BB-4		
鋼管φ2000まで	管芯高 1550mm	標準
鋼管φ2400まで	管芯高 1750mm	標準+200

BB-3		
鋼管φ1200まで	管芯高 1150mm	標準
鋼管φ1350まで	管芯高 1250mm	標準+100

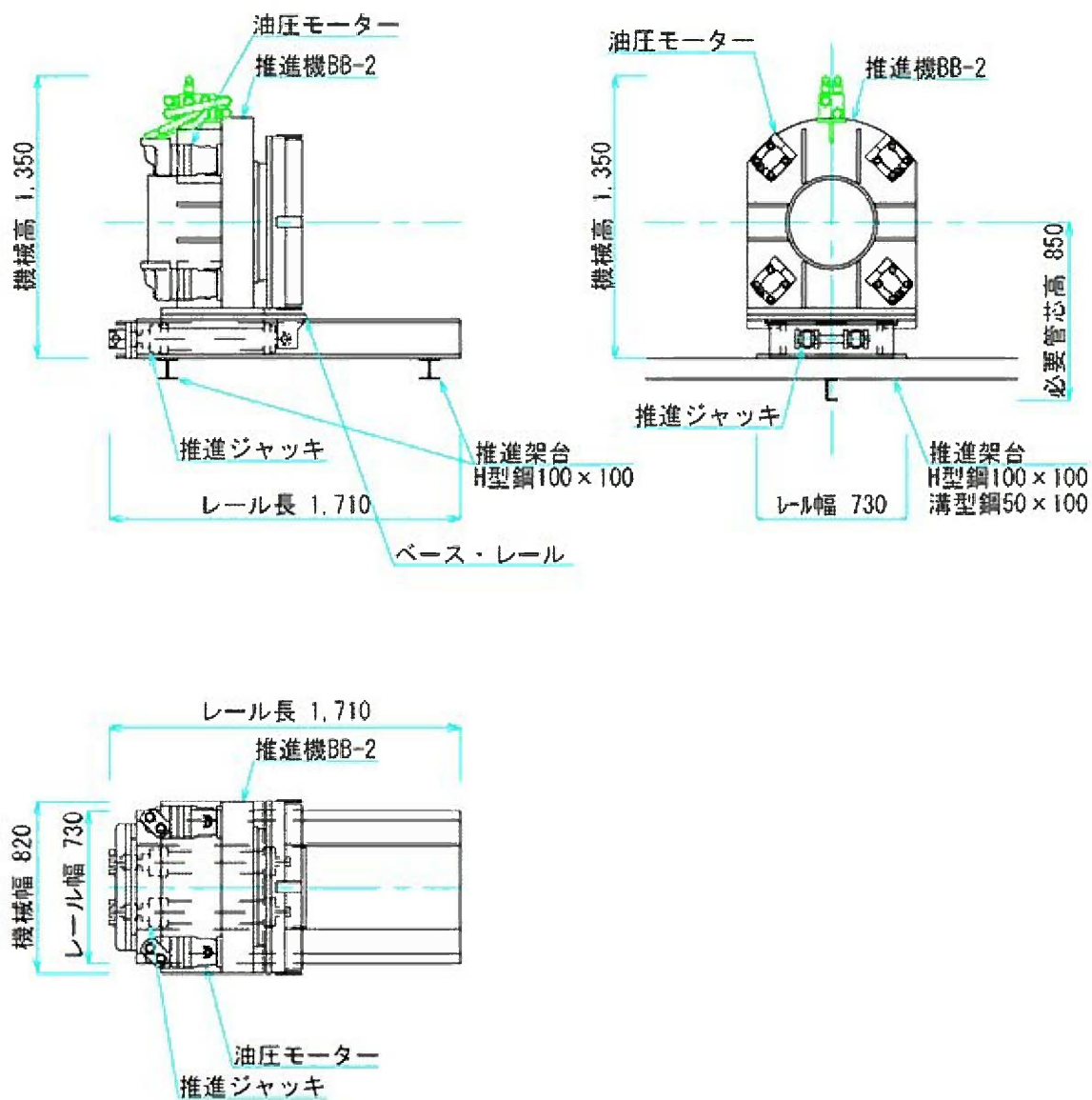
上記は必要最低管芯高となりますので、余裕を持ったスペースを確保して下さい。

※推進機BB-4使用時、鋼管径φ1800以下の場合には必要管芯高が確保できない場合は管芯高を1400mmにできます。

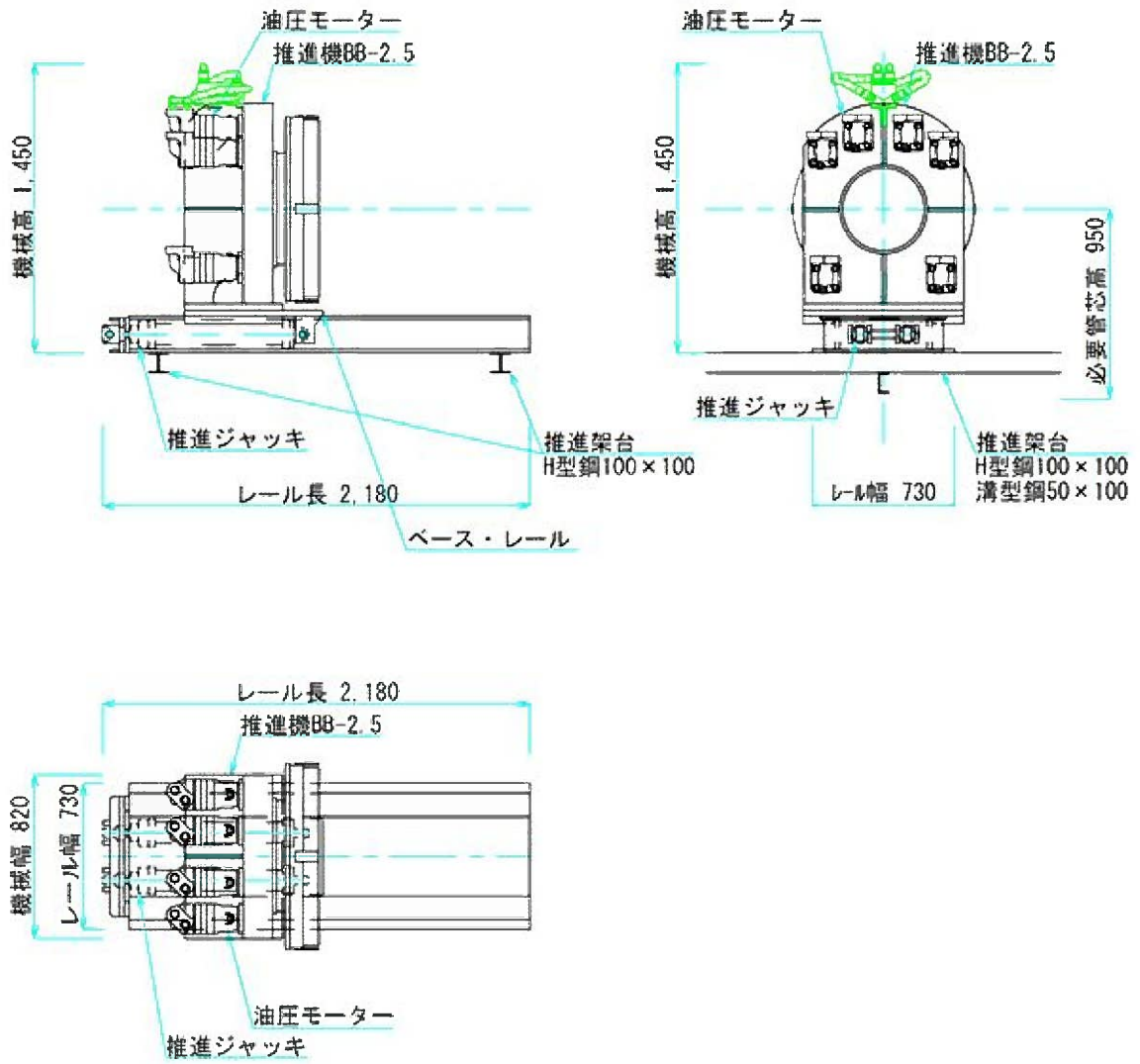
(3) BB-1



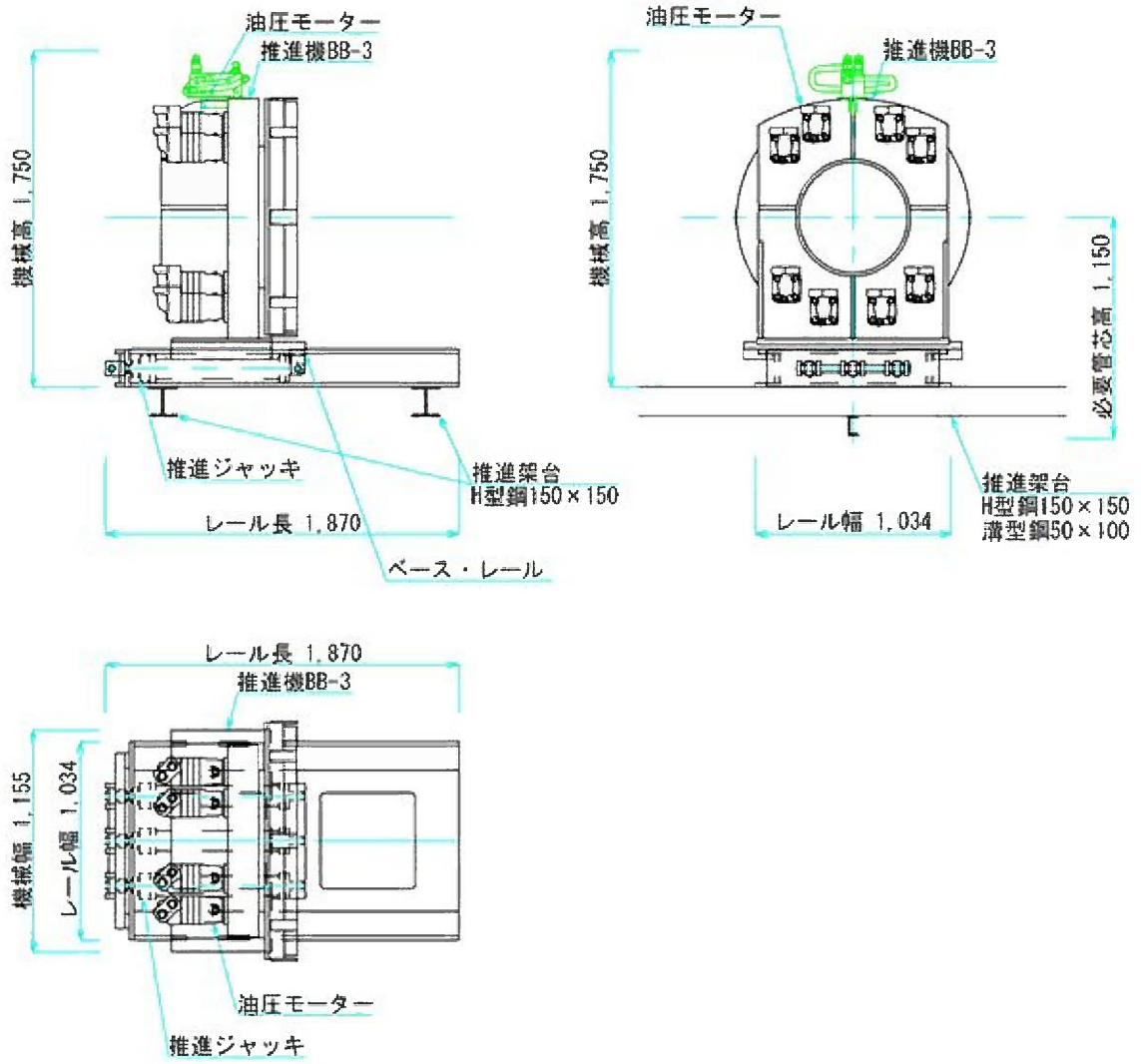
(4) BB-2



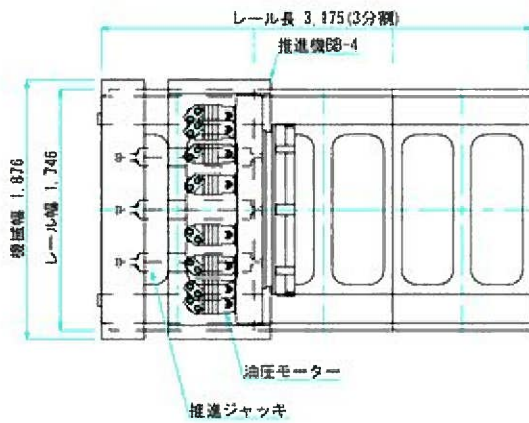
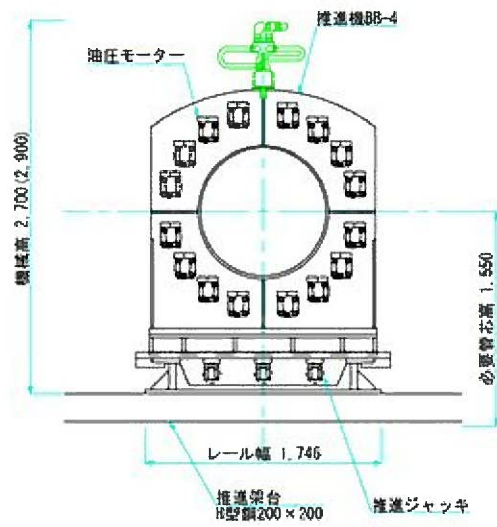
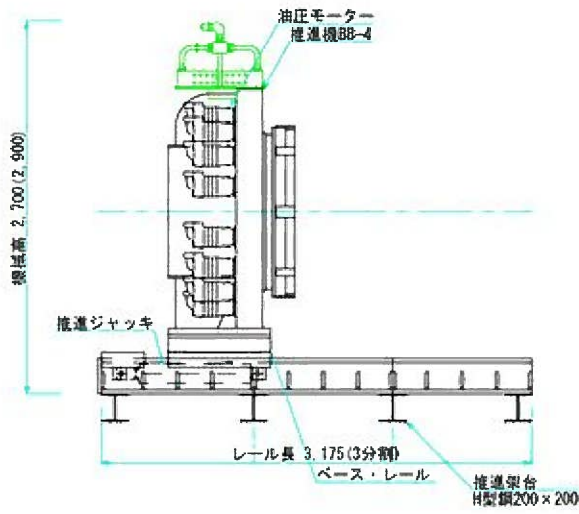
(5) BB-2.5



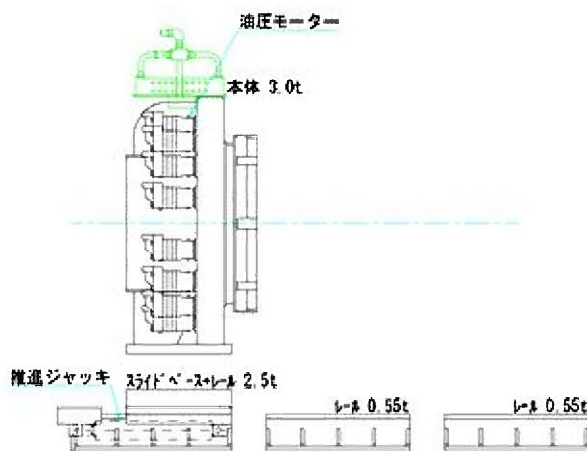
(6) BB-3



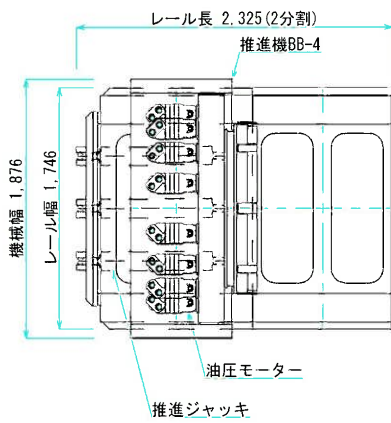
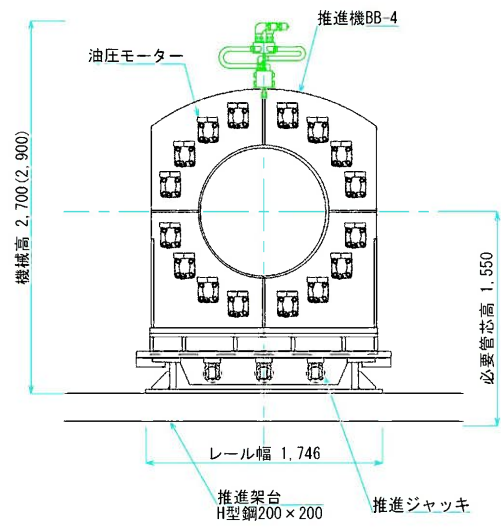
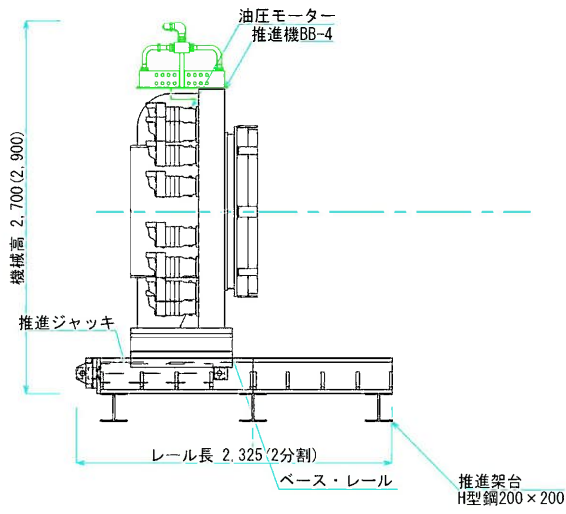
(7-1) BB-4 (使用鋼管長 1.0~2.0m)



BB-4 分解搬入



(7-2) BB-4 (使用鋼管長 1.0m以下)



2.推進機、機械仕様

型式	BB-1	BB-2	BB-2.5	BB-3	BB-4	
使用発電機	60KVA	60KVA	125KVA	125KVA	300KVA	
適応鋼管径	最大φ800	最大φ800	最大φ900	最大φ1350	最大φ2400	
設置最小立坑	φ1500 (ケーシング)	φ2000	φ2000	φ2500	φ3000 (ケーシング)	
回転トルク	2,520 kgf-m	4,200 kgf-m	5,040 kgf-m	8,400 kgf-m	24,190 kgf-m	
推進ジャッキ(推力)	20.0 t	20.0 t	20.0 t	30.0 ton	60.0 ton	
推進機重量	1,250 kg	1,400 kg	1,700 kg	2,400 kg	550kg×2 2,500+3,000 kg	
原動機 (油圧ユニット)	回転	30.0kw	30.0kw	60.0kw	60.0kw	60.0kw×2台
	推進	7.5kw	7.5kw	7.5kw	7.5kw	7.5kw
油圧ユニット重量	1,000 kg	1,000 kg	回転 2,100kg 推力 800kg	回転 2,100kg 推力 800kg	回転 4,200kg 推力 800kg	

施工可能な立坑は鋼管径により異なります。鋼管径が大きい場合や施工条件により設置最小立坑では施工出来ない場合があります。

3.円形立坑以外の標準据付方法

鋼矢板の立坑、小判型ライナー立坑では腹起し、山留め材間の寸法が各推進機の設置最小立坑幅の数値を下回らないようにして下さい。

BB-1・BB-2のみ底盤にH形鋼を埋め推進架台を固定することにより軽量鋼矢板でも設置可能です。

(アルミ鋼矢板不可)

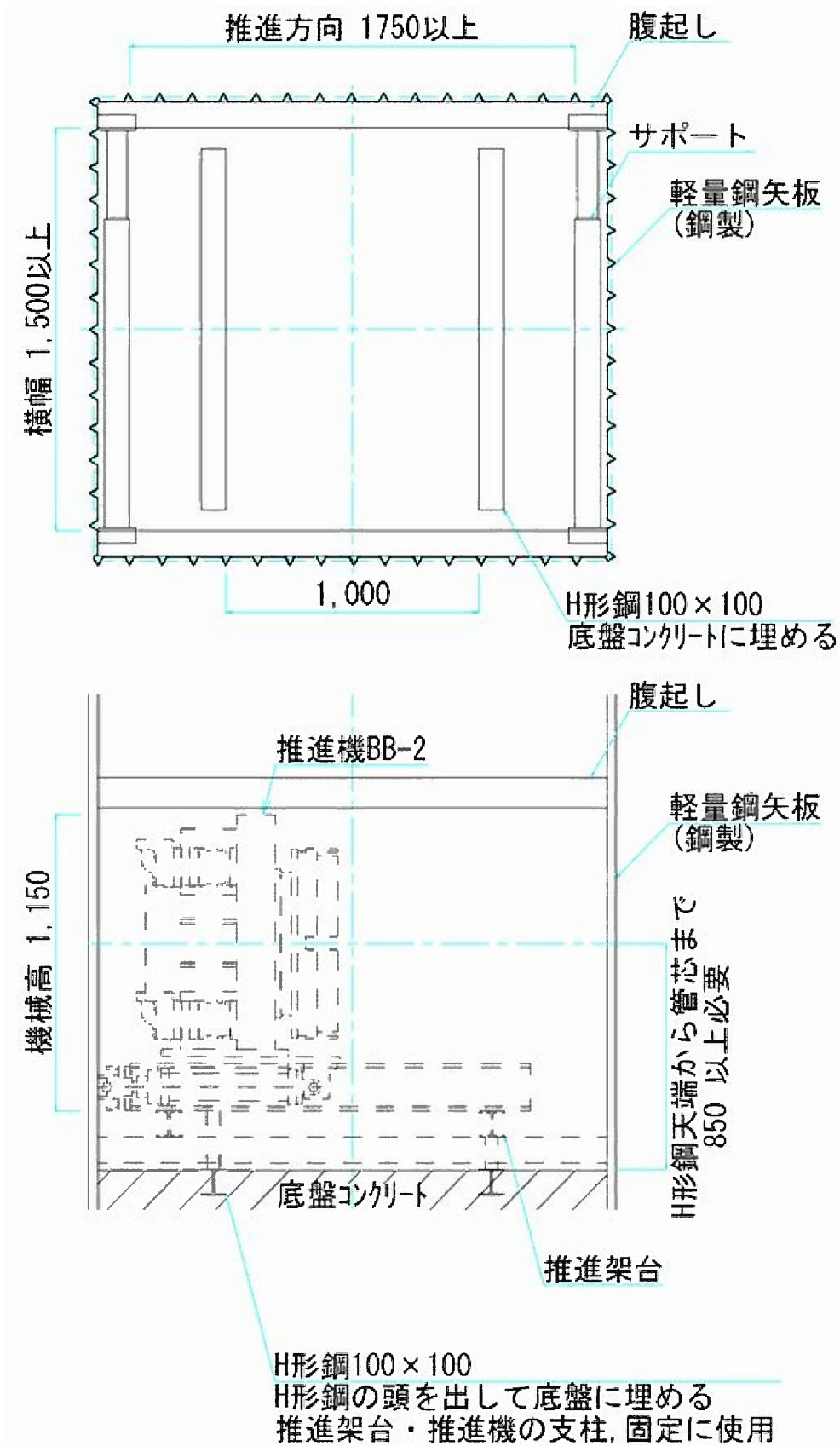
低推力なので支圧壁は必要ありません。

(1) 円形立坑以外の推進機設置最小立坑幅(腹起し、山留め材間)

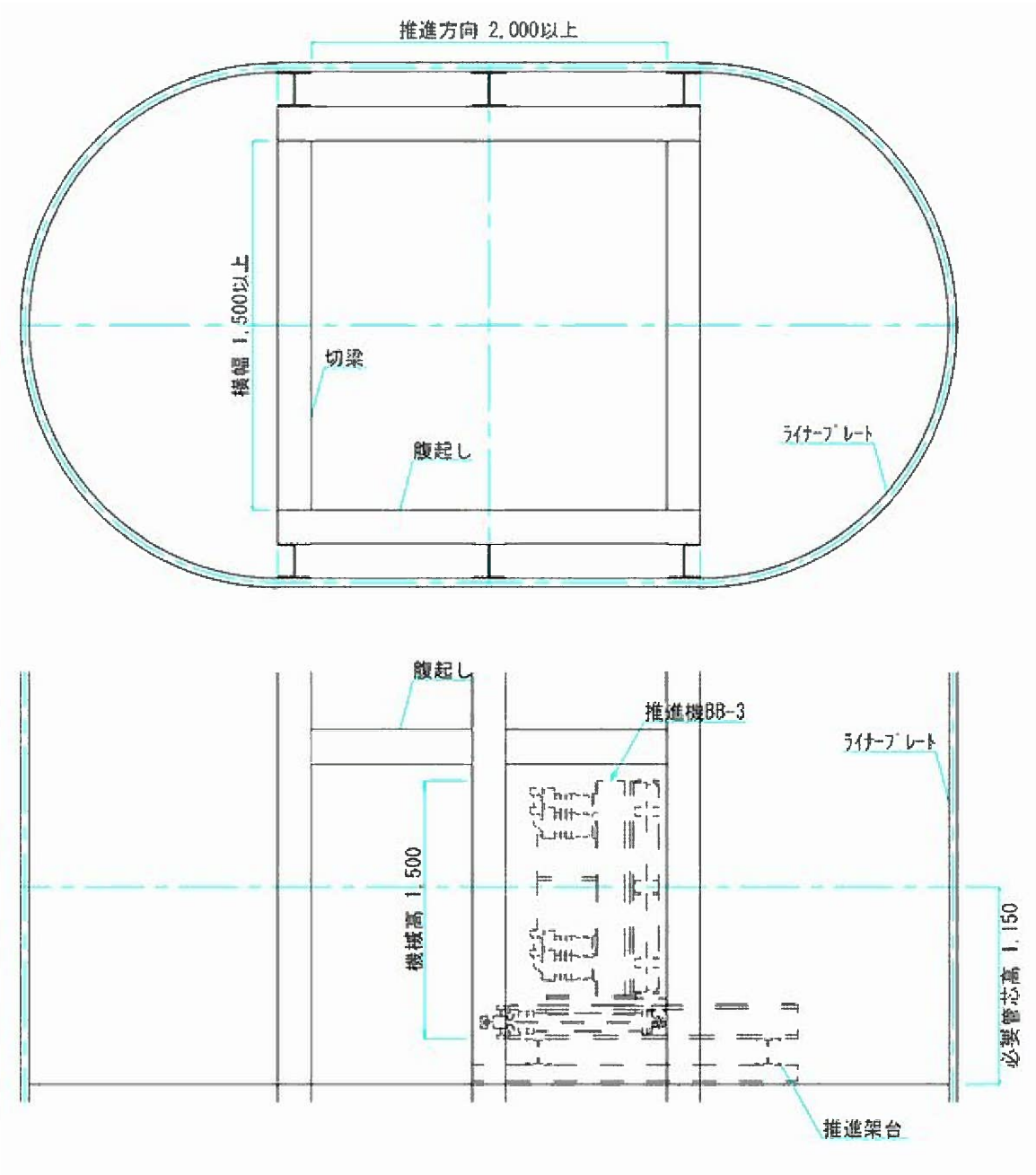
推進機型式	BB-1	BB-2	BB-2.5	BB-3	BB-4
推進方向寸法	1500	1750	1750	2000	2000
横幅寸法	1500	1500	1500	1500	2000

施工可能な立坑は鋼管径により異なります。鋼管径が大きい場合や施工条件により設置最小立坑では施工出来ない場合があります。

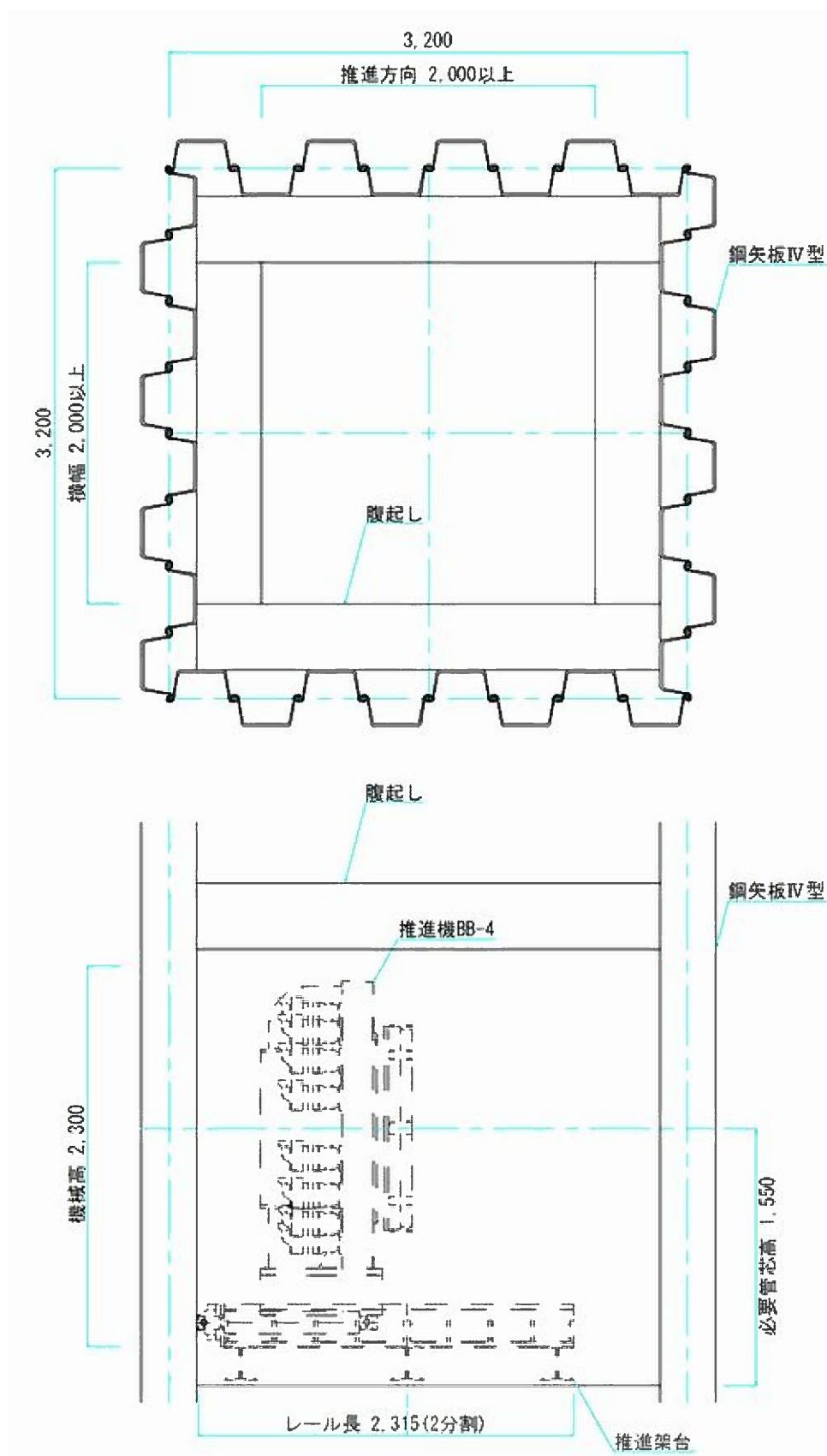
(2) 軽量鋼矢板立坑例(BB-2)



(3) 小判型ライナー立坑例(BB-3)

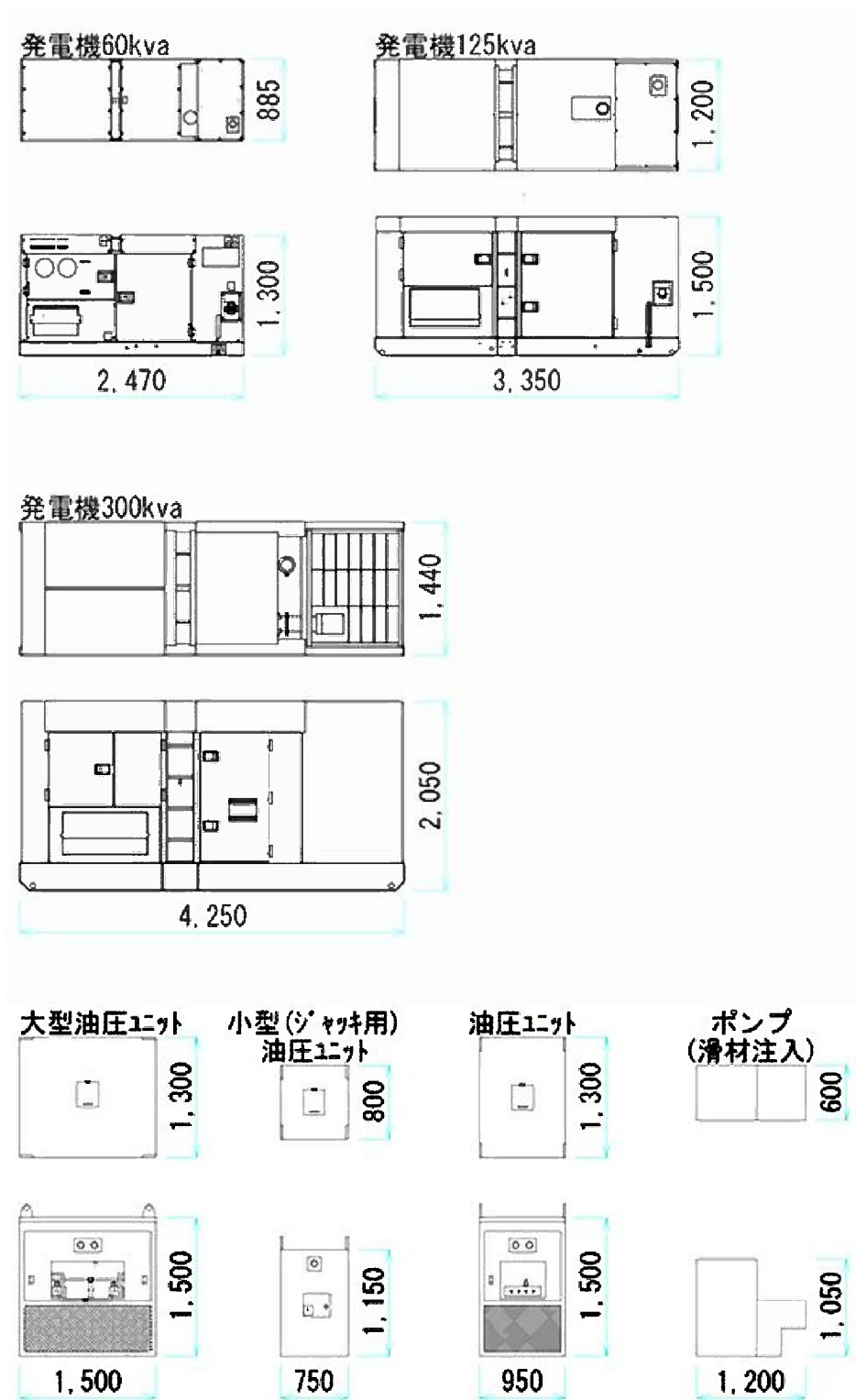


(4) 鋼矢板立坑例(BB-4)



4.施工配置図(推進時)

(1) 推進機材図

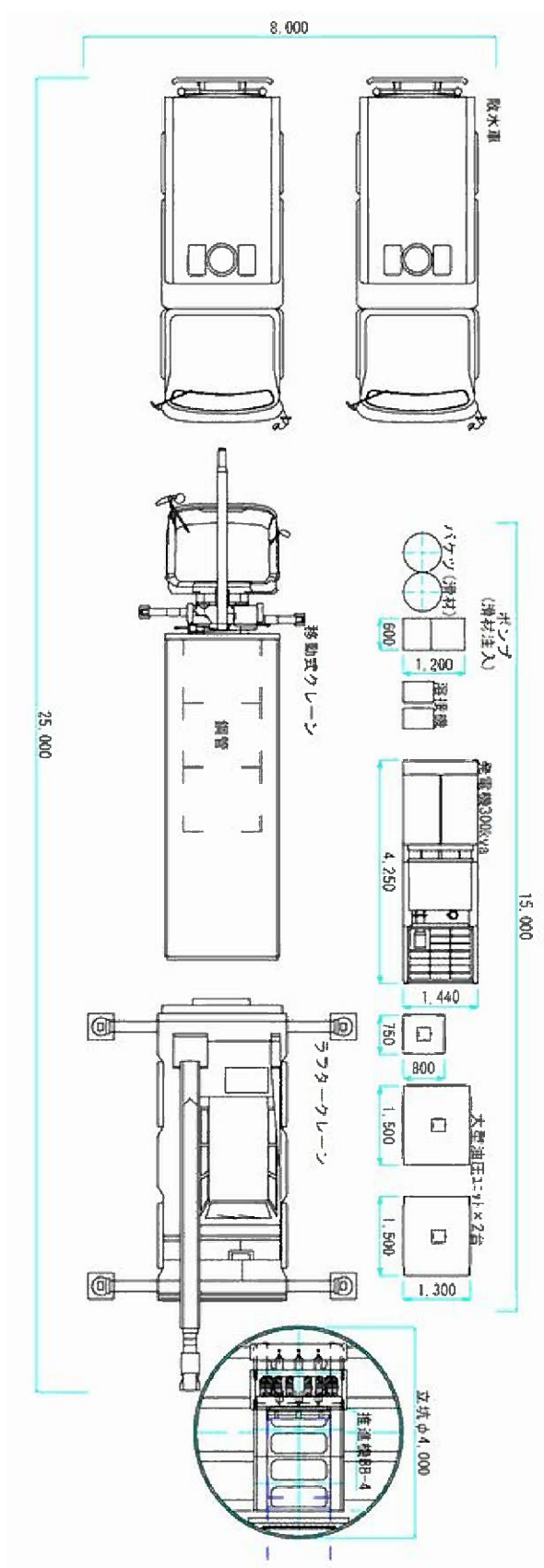


BB-1・BB-2使用時は、発電機60kva・油圧ユニットを使用

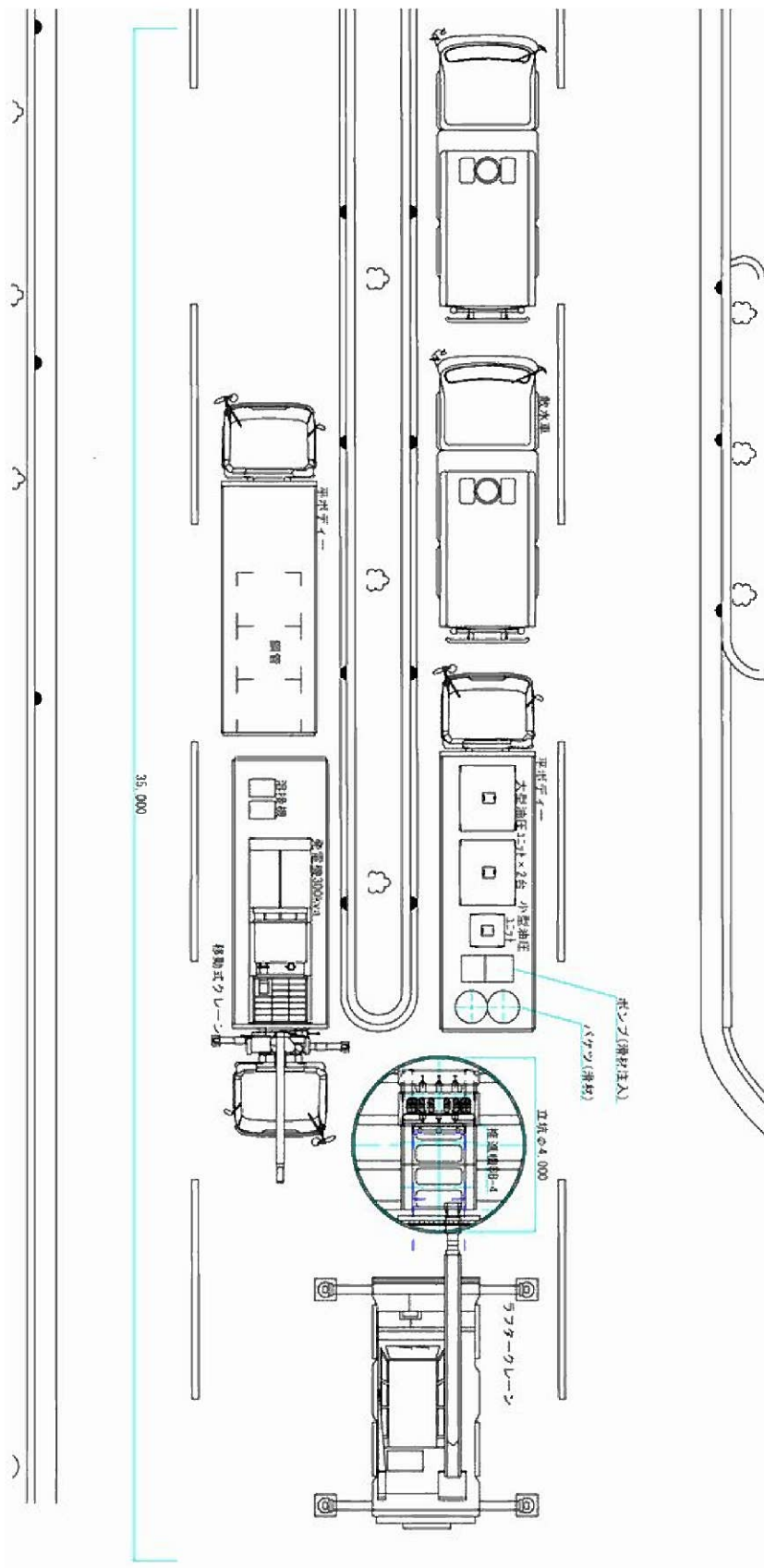
BB-2.5・BB-3使用時は、発電機125kva・大型油圧ユニット・小型油圧ユニットを使用

BB-4使用時は、発電機300kva・大型油圧ユニット×2台・小型油圧ユニットを使用

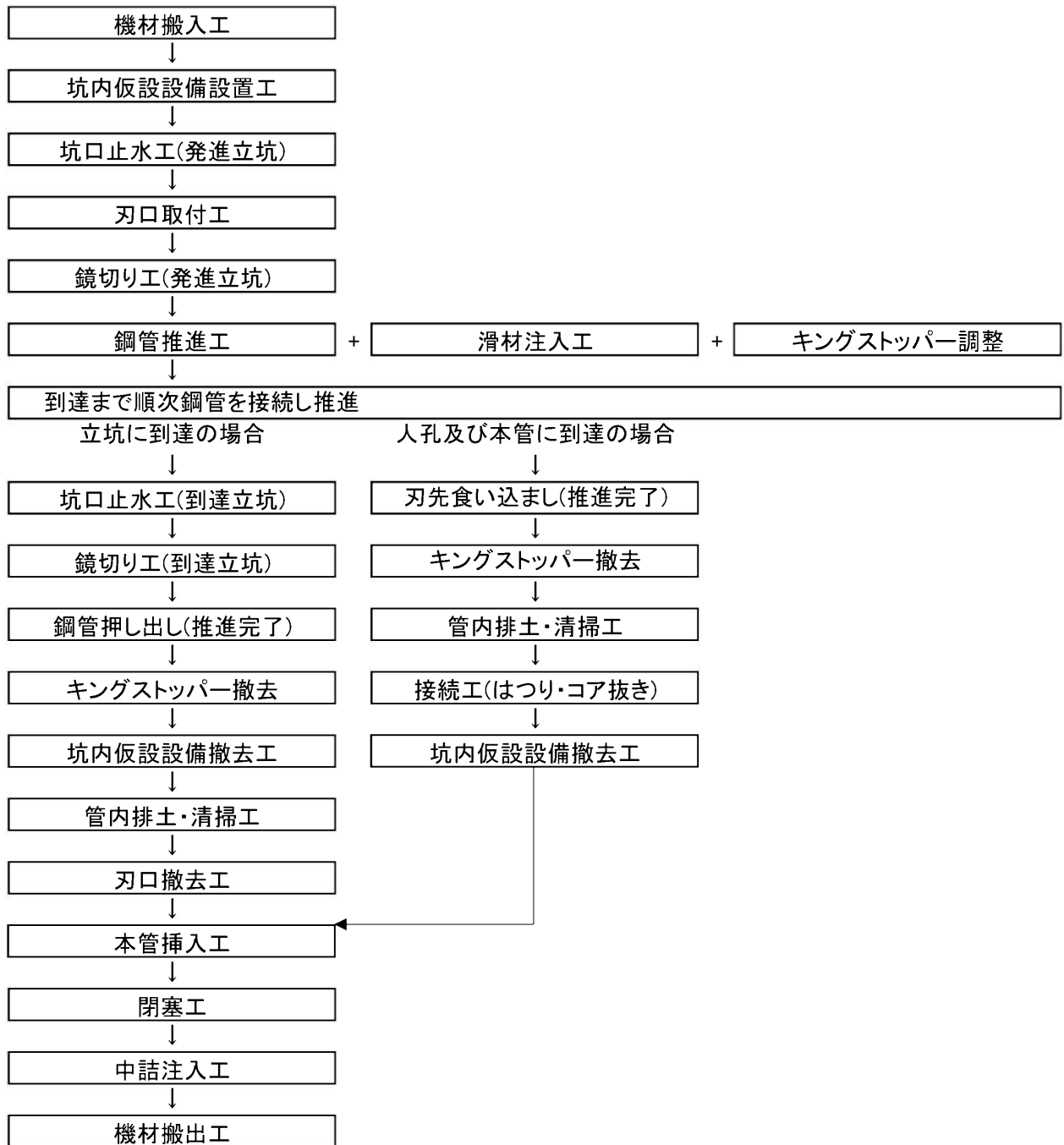
(2) 定置プラント例(BB-4)



(3) 車上プラント例(BB-4)



5.標準作業工程

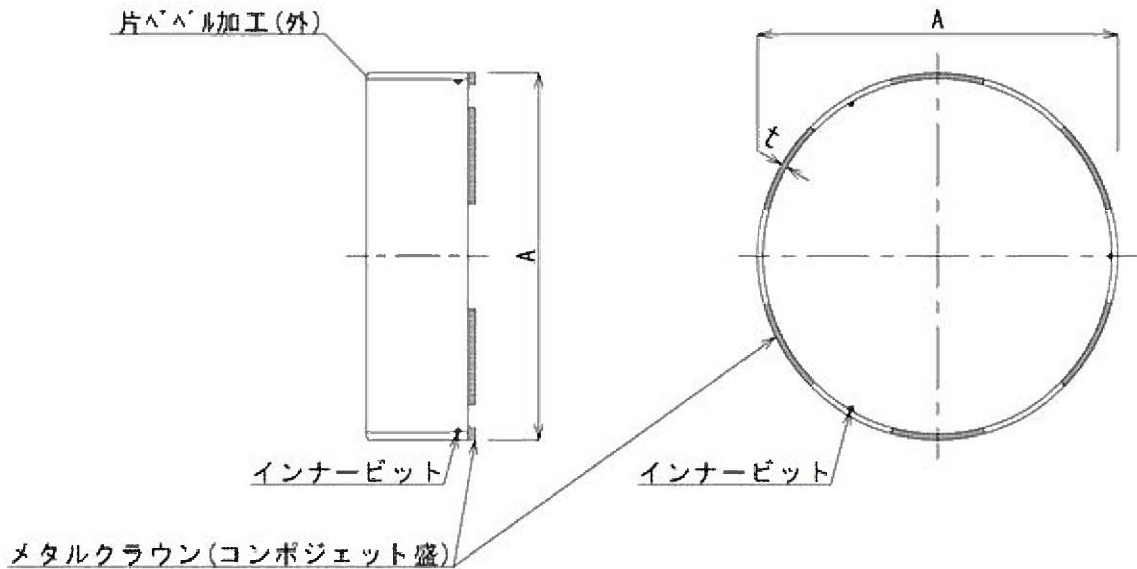


6.メタルクラウン

メタルクラウンは鋼管推進において重要な役割を持っております。
通常はコンポジット盛を使用します。

コンポジットは工業ダイヤを用いているため鉄系の障害物に対応力がありますが、耐熱性に難点がありメタルクラウンの冷却が必要になります。

滞水層ではない土質での障害物切断はメタルクラウンの摩耗が著しく切断できない場合があります。



コンポジット盛寸法表(標準)

単位(mm)

鋼管呼び径	外径(A)	標準 厚み(t)
φ 400	406.4	7.9
φ 500	508.0	7.9
φ 600	609.6	7.9
φ 700	711.2	9.5
φ 800	812.8	9.5
φ 900	914.4	9.5
φ 1000	1016.0	9.5
φ 1100	1117.6	12.0
φ 1200	1219.2	12.0
φ 1350	1371.6	12.0
φ 1500	1522.0	16.0
φ 1600	1622.0	16.0
φ 1800	1890.0	16.0
φ 2000	2090.0	16.0
φ 2200	2260.0	22.0
φ 2400	2450.0	22.0

土質、障害物により厚みを変更する場合があります。

7.鋼管

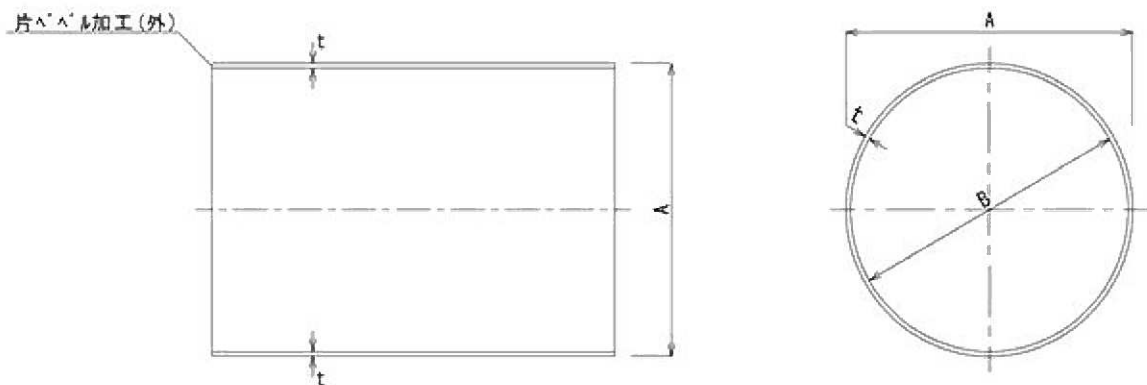
下記の規格の鋼管を使用します。

使用鋼管 $\phi 400 \sim \phi 1000$ までは 一般構造用鋼管(STK-400)
 使用鋼管 $\phi 1100$ 以上は 板巻き鋼管 (SS-400) を使用します。

使用鋼管の厚み(標準)

$\phi 400 \sim \phi 600$ まで	$t = 7.9$
$\phi 700 \sim \phi 1000$ まで	$t = 9.5$
$\phi 1100 \sim \phi 1350$ まで	$t = 12.0$
$\phi 1500 \sim \phi 2000$ まで	$t = 16.0$
$\phi 2200 \sim \phi 2400$ まで	$t = 22.0$ を使用します。

(土質・土被り・推進距離により鋼管の厚みは変わります。)



単位(mm)

鋼管呼び径	外径(A)	内径(B)	厚み(t)	重量(kg) 1m当り
$\phi 400$	406.4	390.6	7.9	78
$\phi 500$	508.0	492.2	7.9	97
$\phi 600$	609.6	593.8	7.9	117
$\phi 700$	711.2	692.2	9.5	164
$\phi 800$	812.8	793.8	9.5	188
$\phi 900$	914.4	895.4	9.5	212
$\phi 1000$	1016.0	997.0	9.5	236
$\phi 1100$	1117.6	1093.6	12.0	327
$\phi 1200$	1219.6	1195.6	12.0	357
$\phi 1350$	1371.6	1347.6	12.0	402
$\phi 1500$	1522.0	1490.0	16.0	594
$\phi 1600$	1622.0	1590.0	16.0	634
$\phi 1800$	1890.0	1858.0	16.0	739
$\phi 2000$	2090.0	2046.0	22.0	818
$\phi 2200$	2260.0	2216.0	22.0	1214
$\phi 2400$	2450.0	2406.0	22.0	1317

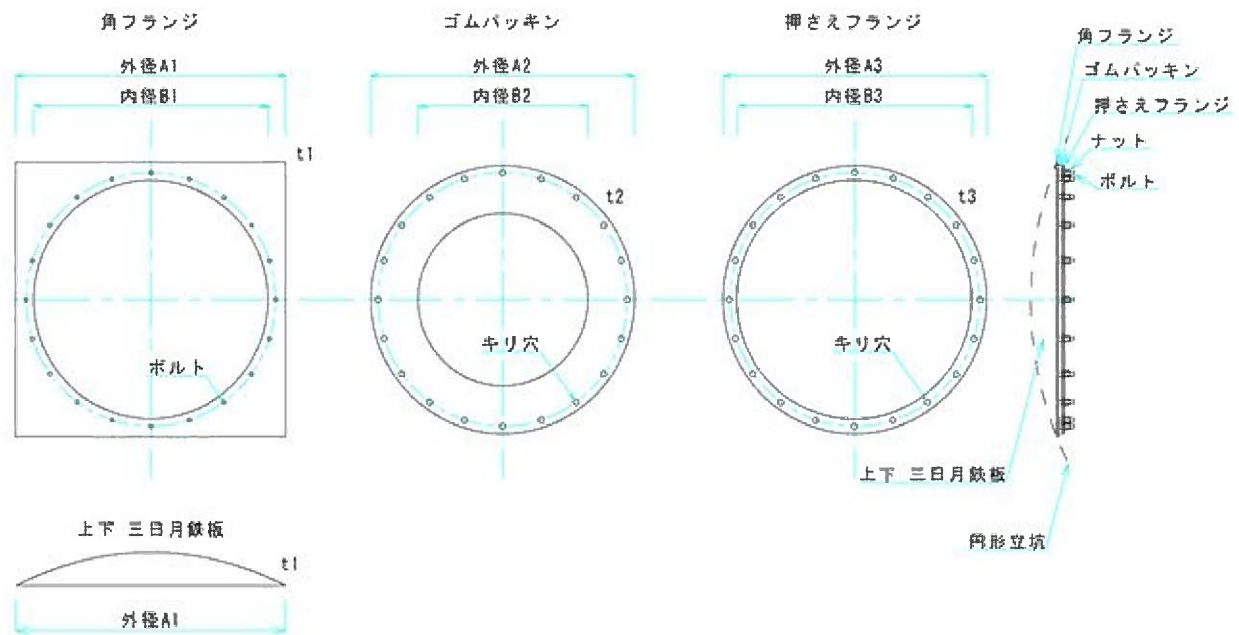
JIS規格範囲内の寸法誤差があります。

土質、土被り等により鋼管の厚みを変更する場合があります。

鋼管の厚みを変更する場合は 板巻き鋼管(SS-400) を使用し、鋼管内径合わせにする場合があります。

8.坑口止水器

止水器(エントランス)は角フランジ・ゴムパッキン・押さえフランジからなり、角フランジを立坑に溶接し、鏡切り後 ゴムパッキン・押さえフランジ を取付けてボルトで締め付ける。



単位(mm)

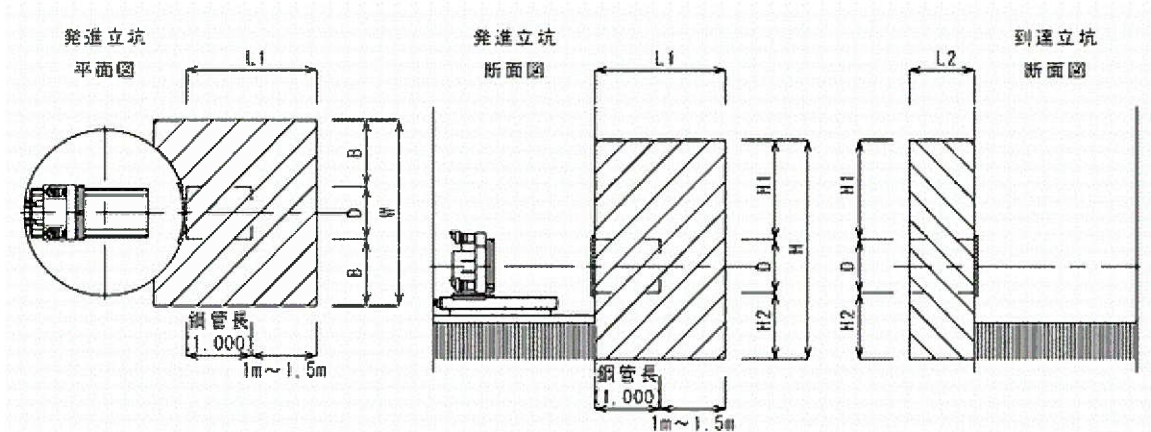
鋼管呼び径	角フランジ			ゴムパッキン			押さえフランジ		
	外径A1	内径B1	厚みt1	外径A2	内径A2	厚みt2	外径A3	内径B3	厚みt3
φ 400	620	500	6	600	320	15	600	500	6
φ 500	720	600	6	700	380	15	700	600	6
φ 600	820	700	6	800	480	15	800	700	6
φ 700	920	800	6	900	580	15	900	800	6
φ 800	1020	900	6	1000	670	15	1000	900	6
φ 900	1120	1000	6	1100	750	15	1100	1000	6
φ 1000	1220	1100	6	1200	840	15	1200	1100	6
φ 1100	1320	1200	6	1300	930	15	1300	1200	6
φ 1200	1440	1320	6	1428	1010	15	1428	1320	6
φ 1350	1710	1550	9	1680	1220	20	1680	1550	9
φ 1500	1910	1730	9	1880	1250	20	1880	1730	9
φ 1600	2010	1830	9	1980	1350	20	1980	1830	9
φ 1800	2210	2030	9	2180	1620	20	2180	2030	9
φ 2000	2430	2250	9	2400	1820	20	2400	2250	9
φ 2200	2580	2400	12	2550	2000	25	2550	2400	12
φ 2400	2790	2610	12	2760	2200	25	2760	2610	12

R加工止水器は立坑のRにより寸法が異なります。

土質、土被り、立坑形状等によりフランジ・ゴムパッキンの形状、厚みを変更する場合があります。

9.坑口の地盤改良範囲

坑口の地盤改良範囲は、キングストッパー設置まで安定して作業できる範囲が必要になります。鋼管より上下、左右に1~2m、奥行き1~1.5mの範囲になり、到達側坑口は奥行き(L2)以外は発進側と同様の範囲が必要です。



単位(mm)

鋼管呼び径(D)	L1	B	W	H1	H2	H	L2
φ 400	2000	1000	2400	1500	1000	2900	1000
φ 500	2000	1000	2500	1500	1000	3000	1000
φ 600	2000	1000	2600	1500	1000	3100	1000
φ 700	2000	1000	2700	1500	1000	3200	1000
φ 800	2000	1000	2800	1500	1000	3300	1000
φ 900	2000	1000	2900	1500	1000	3400	1000
φ 1000	2000	1000	3000	1500	1000	3500	1000
φ 1100	2000	1000	3100	1500	1000	3600	1000
φ 1200	2000	1000	3200	1500	1000	3700	1000
φ 1350	2000	1000	3350	1500	1000	3850	1000
φ 1500	2500	1500	4500	1500	1000	4000	1000
φ 1600	2500	1500	4600	1500	1000	4100	1500
φ 1800	2500	1500	4800	1500	1000	4300	1500
φ 2000	2500	1500	5000	2000	1500	5500	1500
φ 2200	2500	1500	5200	2000	1500	5700	1500
φ 2400	2500	1500	5400	2000	1500	5900	1500

立坑・土質条件等により改良範囲、工法を検討するものとする。

10.滑材注入工

鋼管推進における地盤と鋼管の間での摩擦抵抗を低減するため、滑材をグラウトポンプで鋼管と地盤の隙間に注入します。

又本工法においては、オーバーカットによるテールボイドは無く、(オーバーカットは数ミリ)鋼管周辺に浸透させ、付着防止による摩擦抵抗低減を狙います。

材料(推奨)としてホレールと1液型推進工法用特殊滑材を水で混合攪拌して使用します。

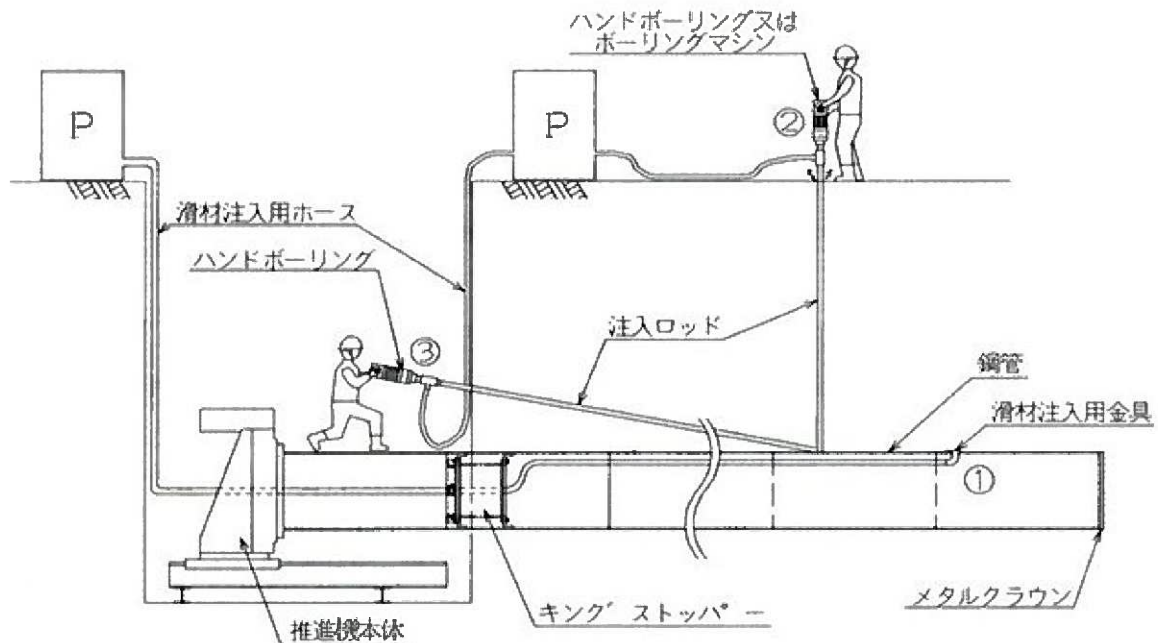
1.注入方法

①鋼管内(先頭管)に注入口を取り付けて滑材ホースをつないで注入を行う方法と、②地上又は③坑口側面からハンドボーリング等により、二重管を削孔して注入する方法があります。

通常は①の方法を行います、障害物(注入口、ホースが破損するため)・土質条件や推進距離等により、②③の併用や切り替えを行います。

その為、土質条件・推進距離等により注入率が変わります。(積算資料参照)

滑材注入図



2.使用滑材(推奨)

使用する滑材は基本的に「ホレール」のみでしたが、これまでの施工において土質等による効果の安定を模索してきた結果、「ホレール」と「こんにやく状にゲル化」する推進工法用特殊滑材「スムーズエースⅡ型」を混合すると相性よく効果が得られる事が確認されこれを推奨します。

3.滑材配合表

ホレール	スムーズエースⅡ型	水	合計
80mL	1.2kg	199L	200L

(1) 滑材(ホレール)成分表

I 性状

- ・外観 : 乳白色、液体
- ・主成分 : アクエリポリマー
- ・pH : 7~8
- ・比重 : 1.15±0.05
- ・荷姿 : 6kg入り/ポリボトル

II 安全性

- ・環境計量事業所にて分析試験済み。
- ・水質汚濁防止法の排水基準を満たしています。

III 取扱い上の注意

- (1) 冬季は寒さのため、溶解が悪くなりますので、室内に保管します。
- (2) 原液に少量の水が入ると固まってしまうので雨や水が入らないように保管します。
- (3) 希釈したものは徐々に粘性が低下しますので、その都度、必要量のみ希釈し1~2週間で使い切ります。
- (4) 廃棄については、各市町村の条例に従います。

IV 試験結果抜粋

項目	単位	試験の結果	試験の方法
六価クロム化合物	mg/L	0.04 未満	JIS K 0102 65.2.5
カドミウム及びその化合物	mg/L	0.003 未満	JIS K 0102 55.4
鉛及びその化合物	mg/L	0.01 未満	JIS K 0102 54.4
砒素及びその化合物	mg/L	0.01 未満	JIS K 0102 61.2
水銀及びアルキル水銀 その他の水銀化合物	mg/L	0.0005 未満	昭和46年 環境庁告示第59号付表1

(2) 滑材(スムースイエースII型)成分表

I 性状

- ・外観 : 白色粉末
- ・主成分 : アクリル酸ナトリウム共重合物
デンプン・アクリル酸グラフト重合体部ナトリウム塩
- ・pH : 6.8~7.2
- ・嵩比重 : 0.78~0.88
- ・荷姿 : 6kg入り/ダンボール箱(1.2kg/袋×5袋)

II 安全性

- ・環境計量事業所にて分析試験済み。
- ・危険有害情報:なし、危険有害成分:対象物質を含有しない。

III 取扱い上の注意

- (1) 工事関係者以外は取り扱わない。
- (2) 調合はカタログに従う。
- (3) 水ぬれしないよう、高温、多湿とならない一定の場所に保管する。
- (4) 目に入った場合は、大量の水で少なくとも15分以上洗浄し、直ちに医師の診断を受ける。
- (5) 破棄する場合は、産業廃棄物処理専門業者に委託する。

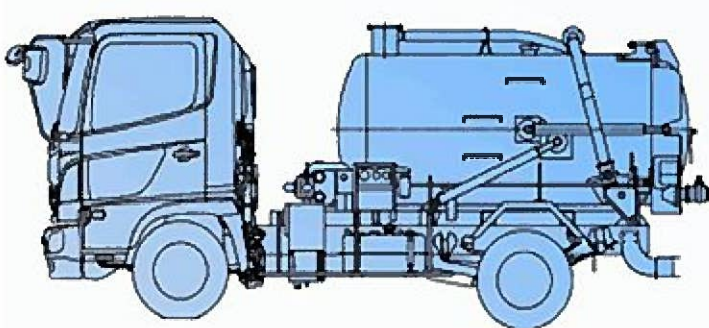
IV 試験結果抜粋

項目	単位	試験の結果	試験の方法
カドミウム	mg/L	0.001 未満	JIS K 0102 55.3
鉛	mg/L	0.005 未満	JIS K 0102 54.3
六価クロム	mg/L	0.01 未満	JIS K 0102 65.2.4
砒素	mg/L	0.005 未満	JIS K 0102 61.2
総水銀	mg/L	0.0005 未満	環告59号付表1に掲げる方法
アルキル水銀	mg/L	0.0005 未満	環告59号付表2に掲げる方法

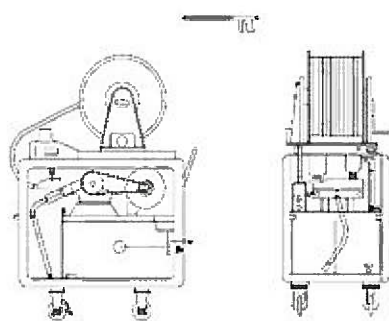
11.管内排土・清掃工

管内の排土は主に洗浄器(ハイウォッシャー)と汚泥吸引車(バキューム車)を使用します。また玉石混入層などの地盤には高圧洗浄車(高圧ジェット)で鋼管内から残土を搬出し、立坑内で土砂は汚泥吸引車で吸引し、玉石はバクカン(ズリ出しバケツ)で引き上げます。

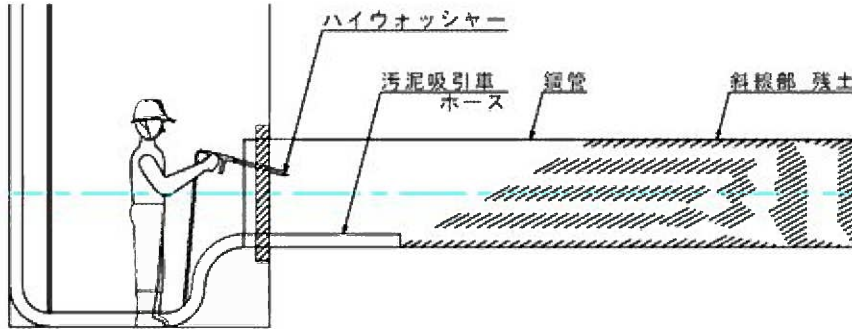
汚泥吸引車(バキューム車)



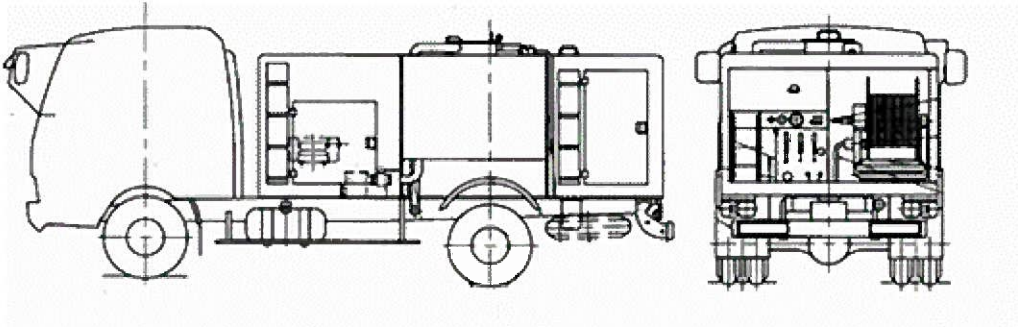
高圧洗浄機(ハイウォッシャー)



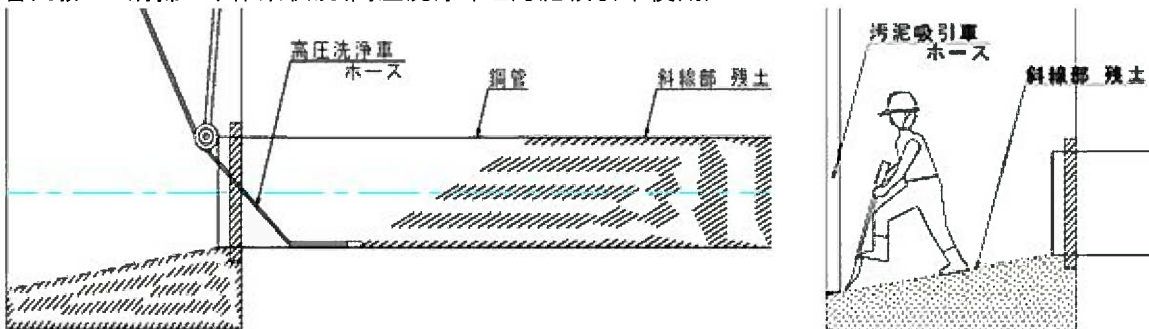
管内排土・清掃工、作業状況(ハイウォッシャーと汚泥吸引車使用)



高圧洗浄車(高圧ジェット)



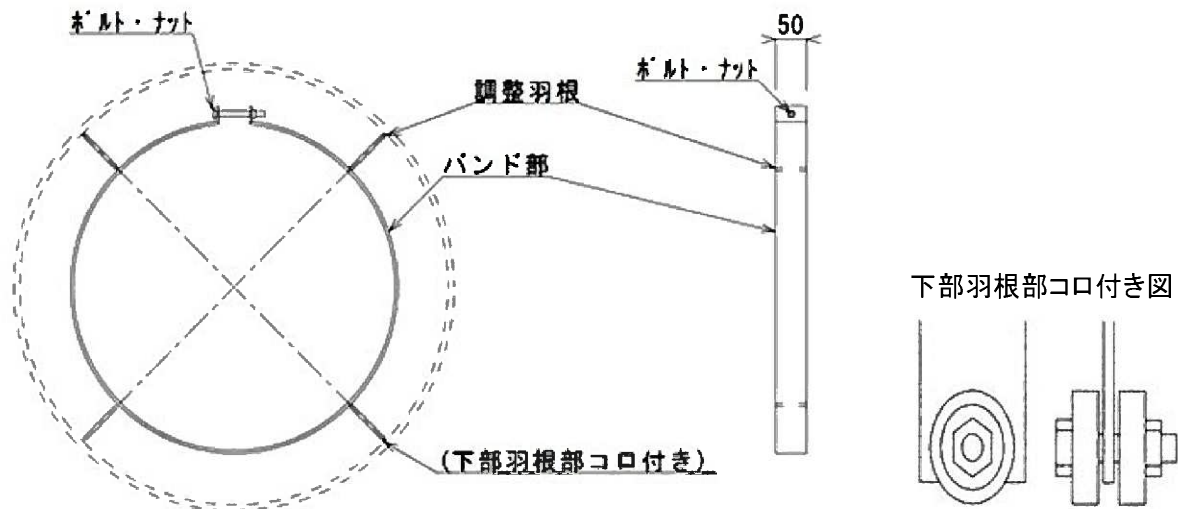
管内排土・清掃工、作業状況(高圧洗浄車と汚泥吸引車使用)



12.本管挿入工

推進鋼管をさや管とし、その中に本管として 塩ビ管 又は、FRPM管をスペーサー（鋼製バンド）又は、固定金具にて挿入します。
挿入距離や本管径、又は施工条件等によりスペーサー（鋼製バンド）を使用するか、固定金具にて施工を行うかを決定します。

スペーサー



挿入距離及び本管径に応じて、下部羽部コロ付きを使用します。

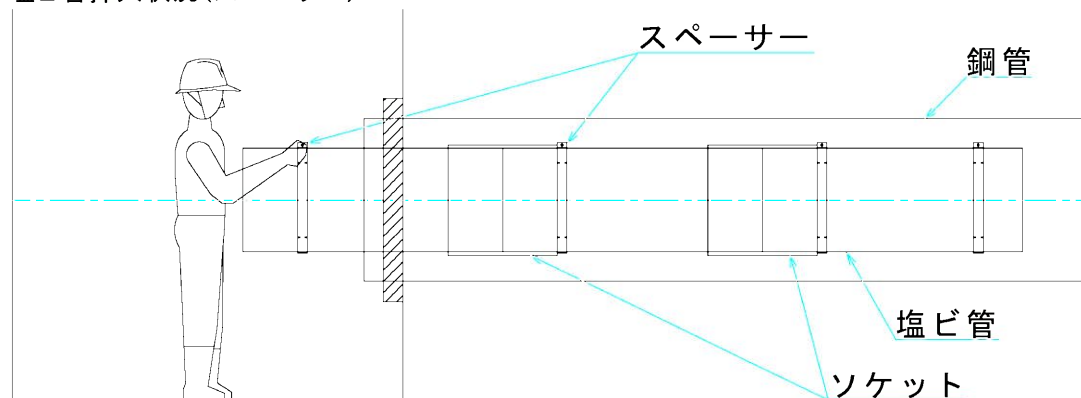
スペーサー寸法表(参考)

単位(mm)

塩ビ管径	塩ビ管 外径	バンド部 厚み	バンド部 長さ	羽根部 厚み	標準鋼管径		羽根部 標準長さ
					呼び径	内径	
φ 200	216	3.0	640	6	φ 400	390.6	83
φ 250	267	3.0	800	6	φ 500	492.2	108
φ 300	318	3.0	960	6	φ 500	492.2	83
φ 350	370	3.0	1130	6	φ 600	593.8	107
φ 400	420	4.5	1270	6	φ 600	593.8	81
φ 450	470	4.5	1440	6	φ 700	692.2	105
φ 500	520	4.5	1600	6	φ 700	692.2	80
φ 600	630	6.0	1940	9	φ 800	793.8	74

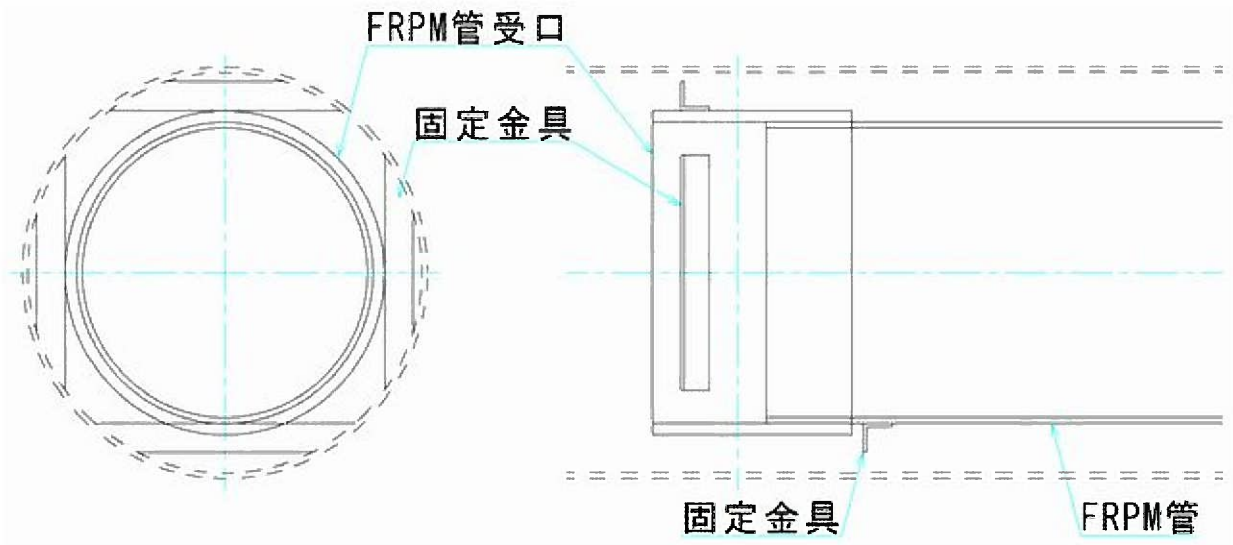
羽根部の長さを変更して挿入本管の勾配を調整します。

塩ビ管挿入状況(スペーサー)



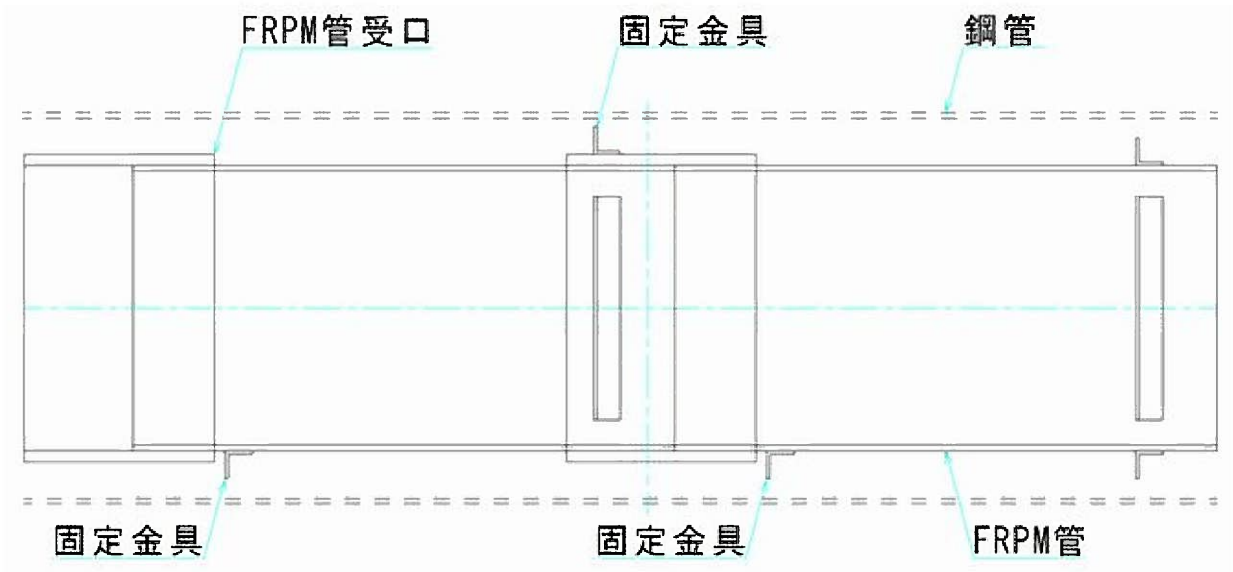
立坑内でスペーサー、ソケットを取付、塩ビ管を接続し、さや管(鋼管)内に挿入します。

固定金具



さや管(鋼管)内に固定金具を溶接し取付します。下部の固定金具の高さを変更し勾配を調整します。
1本ずつ設置を行うため、より確実な調整・固定が行えます。

FRPM管挿入状況(固定金具)



下部の固定金具を取付後、さや管(鋼管)内にFRPM管を挿入・接続します。
接続後、FRPM管受口部に上部・左右の固定金具を取付します。
その後、次の下部固定金具の高さを調整し取付します。

13.中詰注入工

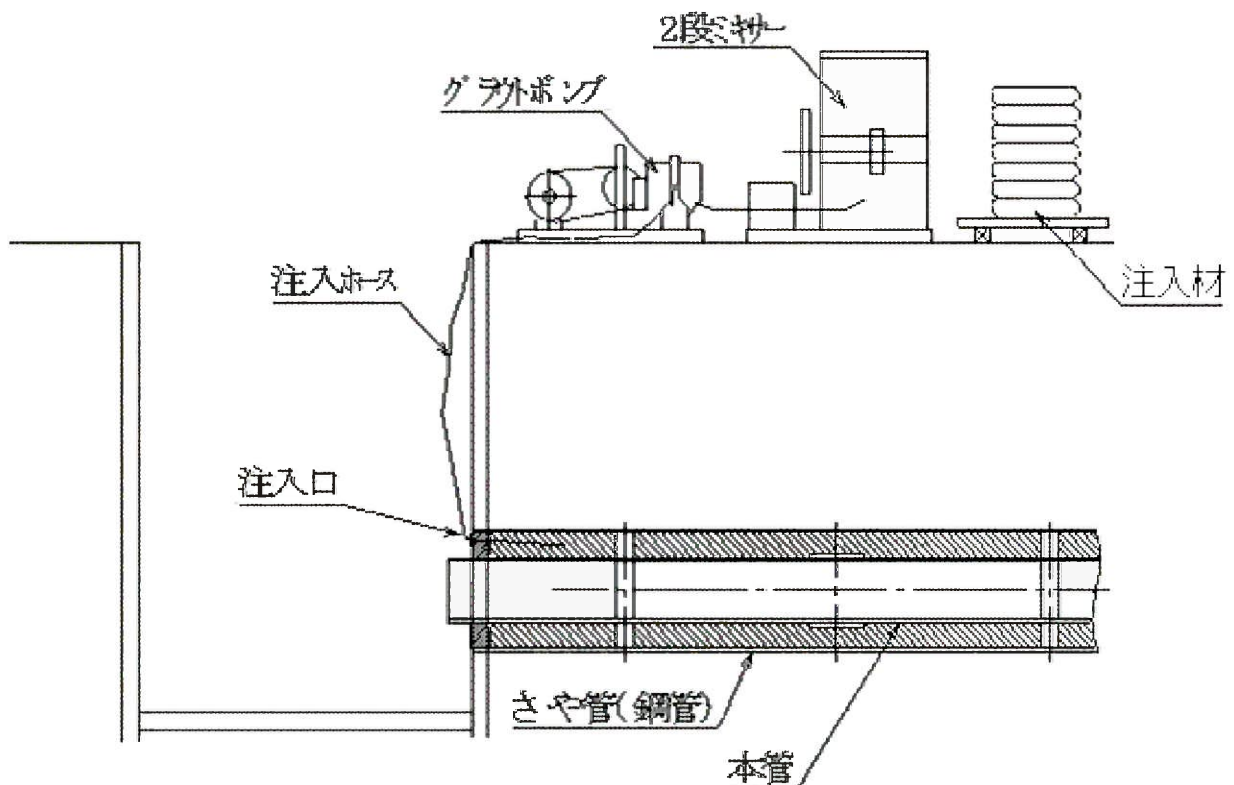
管口部の両端を急結セメントを使用し閉塞し、注入口及び空気抜き口を取付ける。

立坑上部に二段ミキサー等の注入機材を設置し注入材を二段ミキサーで攪拌し注入口より、さや管(鋼管)と本管との隙間に注入します。

空気抜き口から、注入材があふれ出るのを確認して完了する。

注入方法は、自重圧工法(自然流下)又は、ポンプ圧入工法により施工します。

立坑上部直近にミキサーを設置して作業可能な場合は、自重圧工法にて施工します。ミキサー設置場所が離れる場合や、十分な流下勾配が確保不能などの諸条件がある場合は、ポンプ圧入工法にて施工します。



1m当りの注入量計算

$$V = \frac{(\text{鋼管内径}^2 - \text{本管外径}^2) \times \pi}{4}$$

使用注入材(推奨)

ノンブリーディング充填材の「TM300zero」を推奨しています。

「TM300zero」は推進工法の充填材として開発されたものです。

管口部から全体に注入するための適度の流動性を有し、収縮性が少ないため中詰材として適している。

推奨 中詰注入材

ノンブリーディング充填材「TM300zero」

1.概要

推進工法、シールド工法の二次覆工時の中詰め充填や、廃既設管の閉塞充填等には従来、CB(セメント・ベントナイト)モルタルや、エアーモルタルが使用されております。それらに代わる充填材として「TM300zero」を開発しました。中詰材に求められる性状には以下の事が考えられます。

- (1) 充填性の面から適度な流動性を有する事。
- (2) 体積収縮、ブリーディング率が極めて少ない事。
- (3) 硬化水和熱が低い事。
- (4) 適度な固化強度(1.0N/mm²程度)を有している事。

これらの項目を満足できる充填材が「TM300zero」です。

2.TM300zeroの特徴

- ①一体型のプレミックスタイプ
練り水と本製品を混合攪拌するだけで安定したモルタルが出来上がります。
- ②CB(セメント・ベントナイト)液に近い流動性
流動性が良く、圧送性に優れています。
- ③ノンブリーディング
CB(セメント・ベントナイト)液には不可能であった、ノンブリーディングを実現しました。
その為、充填後の空隙処理が不要です。
- ④低発熱性
主成分が高炉スラブからなるため、硬化水和熱の発生が抑制されます。
- ⑤耐水性
管内の残水に対して、希釈されにくい性質を有しています。
- ⑥低比重材料
CB(セメント・ベントナイト)液に少量のエアーが混入することで固化体の重量が軽減されます。(比重:108)
- ⑦環境に配慮
主成分が高炉スラブからなるため土壌汚染の問題となる六価クロムの溶出も規制値以内となります。

3.基本配合と性状規格

200L・1000L当りの配合 TM300zeroの真比重:2.85

配合	練り上げ量	
	200L練り	1000L練り
TM300zero (20kg袋入)	60kg (3袋×20kg)	300kg (15袋×20kg)
水	156L	780L
練り上がり重量	216kg	1080kg

生比重	1.08±0.06
フレパクトフロー	9.0～14.0sec
一軸圧縮強度 (20℃:σ28)	1.0N/mm ² 以上

4.取扱い上の注意

- ①工事関係者以外は取り扱わないでください。
- ②調合はカタログに従って行ってください。
- ③指定した材料以外のものとの混合は避けてください。
- ④高温、多湿とならない一定の場所に保管してください。
- ⑤水ぬれしないよう保管してください。
- ⑥目に入った場合は、大量の水で少なくとも15分以上洗浄し、直ちに医師の診断を受けてください。
- ⑦誤った飲み込んだ場合、直ちに医師の診察を受けてください。
- ⑧この物質及び容器を破棄する場合は、産業廃棄物処理専門業者に委託してください。